

# Gabinete Acústico para Index Basic

Manual de Montagem



**TECASSISTIVA**  
Tecnologia & Acessibilidade

Publicado por **Tecassistiva**

R. das Camélias, 37 - Mirandópolis

CEP: 04048-060

São Paulo/ SP - Brasil

Telefone: (11) 3266-4311

E-mail: [teca@tecassistiva.com.br](mailto:teca@tecassistiva.com.br)

[www.tecassistiva.com.br](http://www.tecassistiva.com.br)

As informações neste documento estão sujeitas a alterações sem aviso prévio. Nenhuma parte desta publicação pode ser reproduzida ou transmitida de qualquer forma ou meio eletrônico ou mecânico, para qualquer finalidade, sem a permissão expressa por escrito da Tecassistiva.

## Suporte técnico

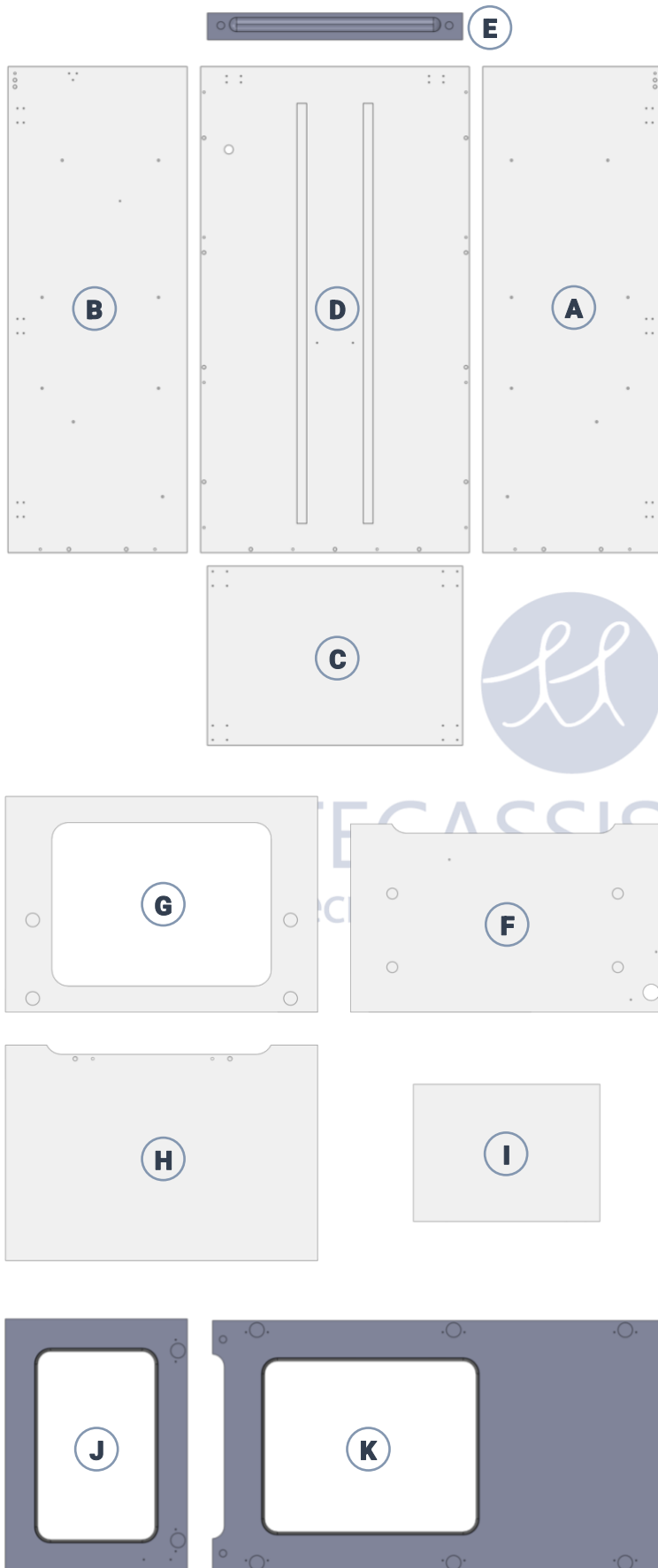
Para entrar em contato com o Suporte técnico por telefone, os clientes podem ligar para (11) 3266-4311 ou no Whatsapp (11) 99597-9139, de segunda a sexta-feira, das 8:30 às 17:30.

Para entrar em contato por e-mail, envie perguntas para [suporte@tecassistiva.com.br](mailto:suporte@tecassistiva.com.br).

Para pesquisar na base de conhecimento, visite [www.tecassistiva.com.br](http://www.tecassistiva.com.br) e escolha o link Suporte.

  
**TECASSISTIVA**  
Tecnologia & Acessibilidade

# Lista de Peças



L1 18x

L2 31x

L3 10x

L4 16x

M 5x

N 5x

O 2x

P 2x

Q 1x

R 12x

S 12x

T 20x

U 1x

V 1x

W 1x

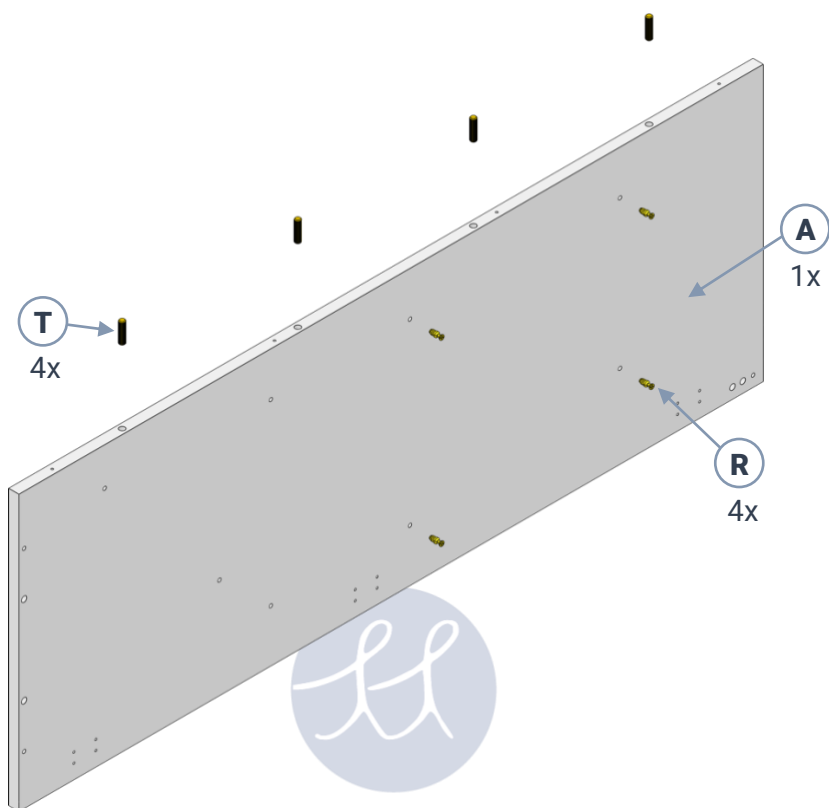
W1 1x

W3 3x

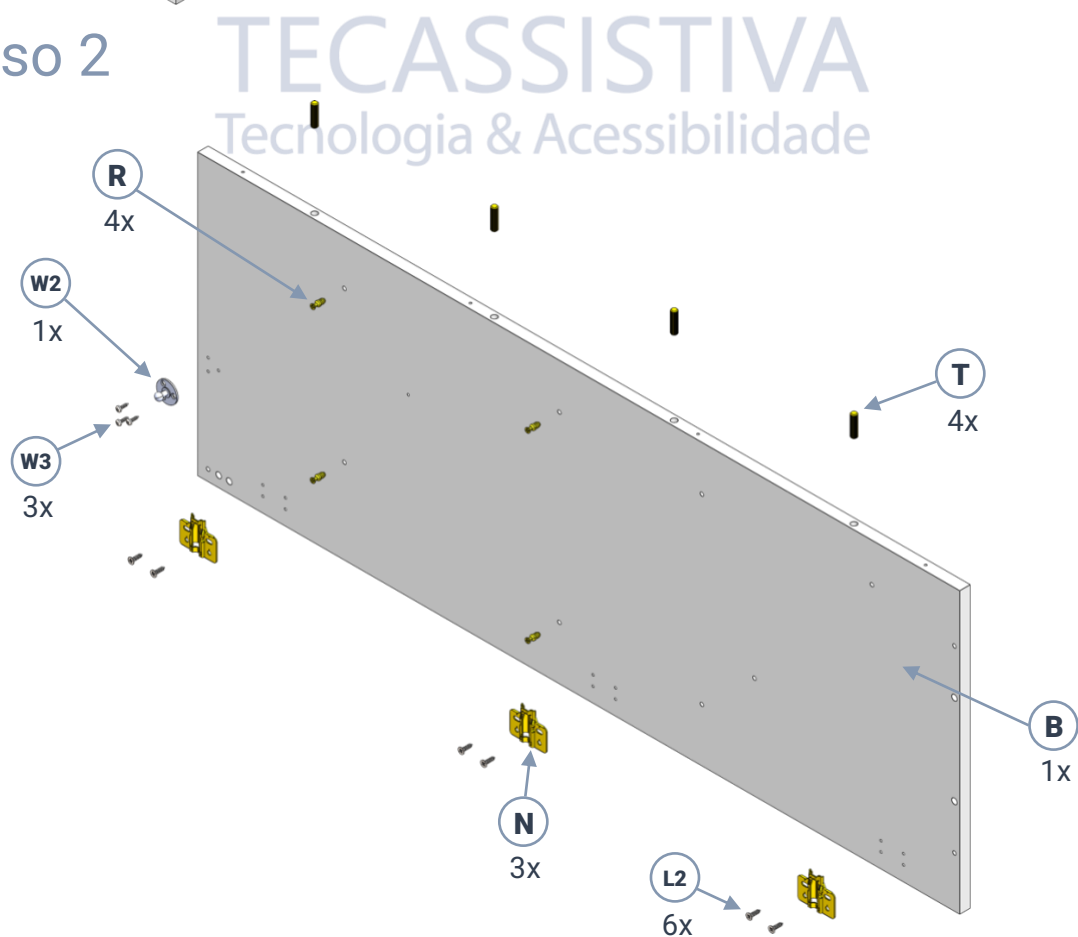
W4 2x

# Montagem

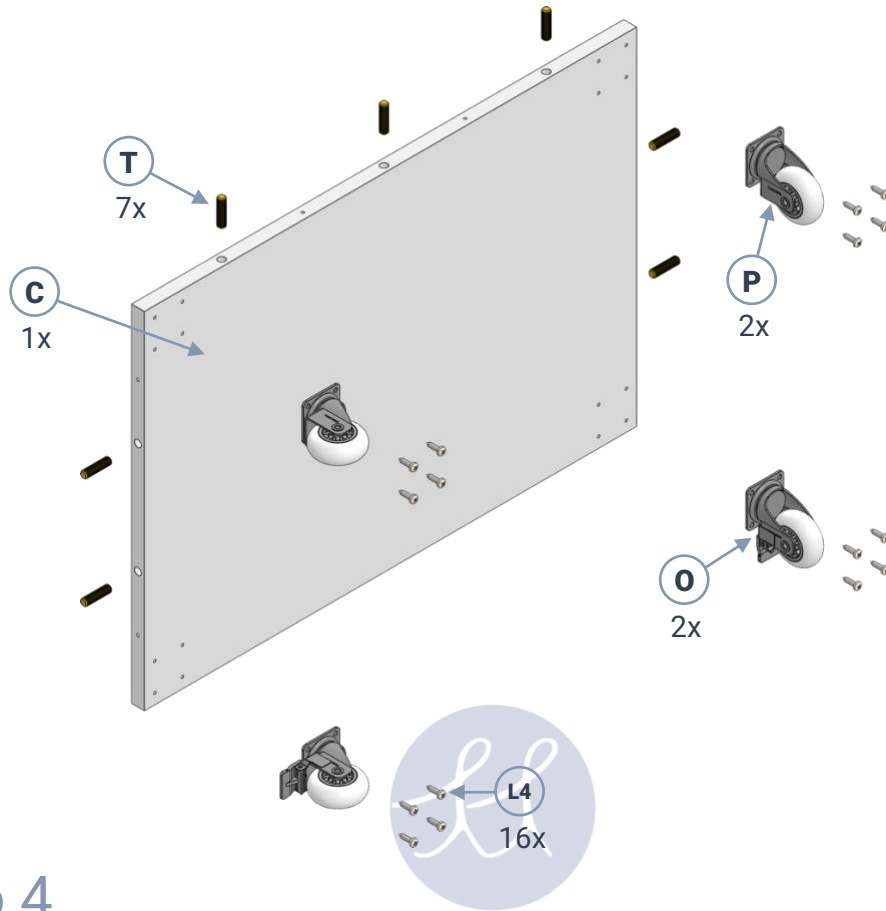
## Passo 1



## Passo 2



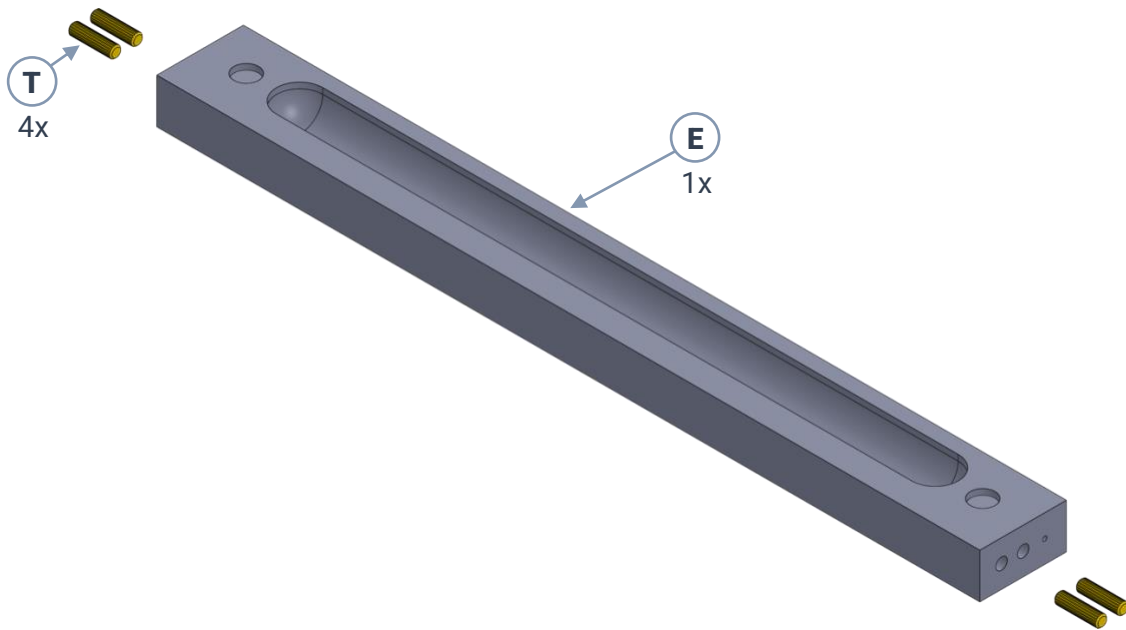
## Passo 3



## Passo 4



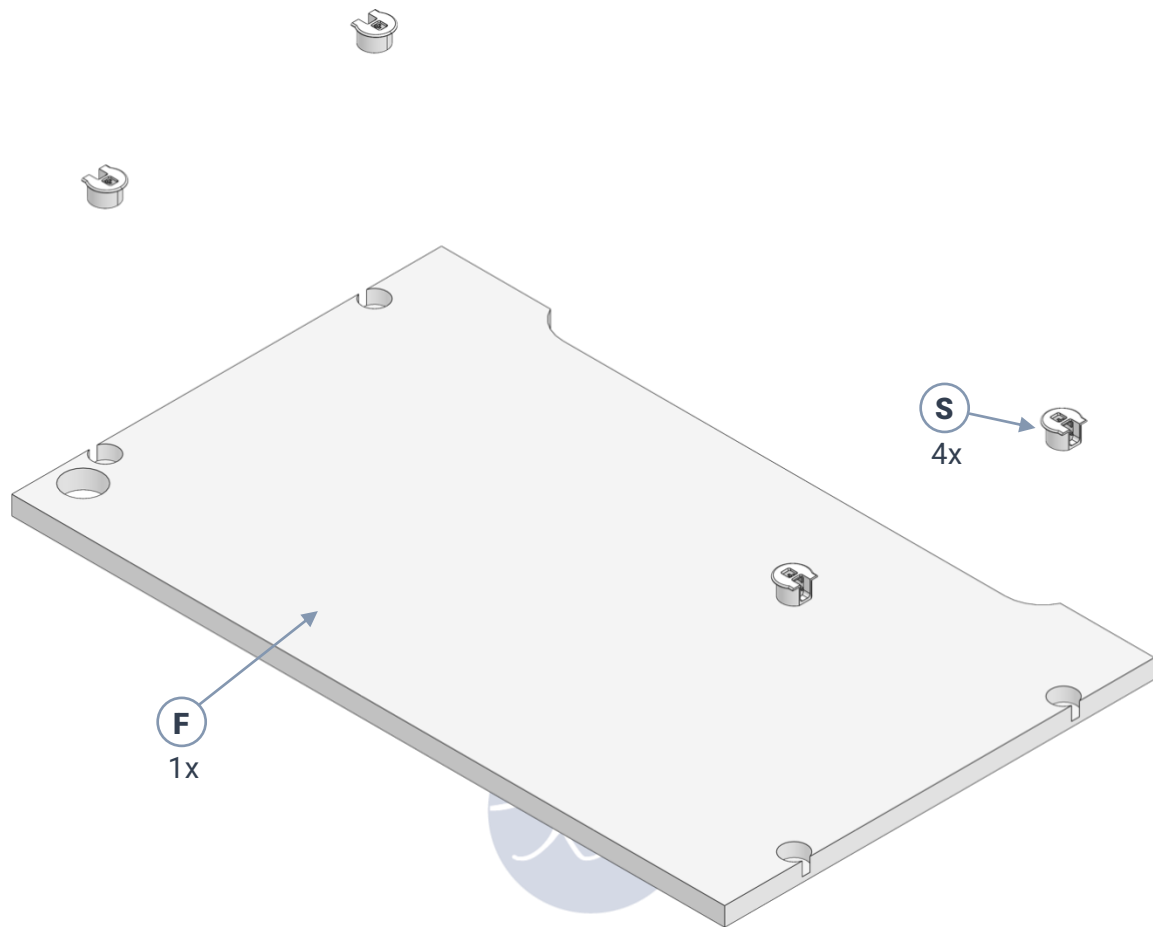
## Passo 5



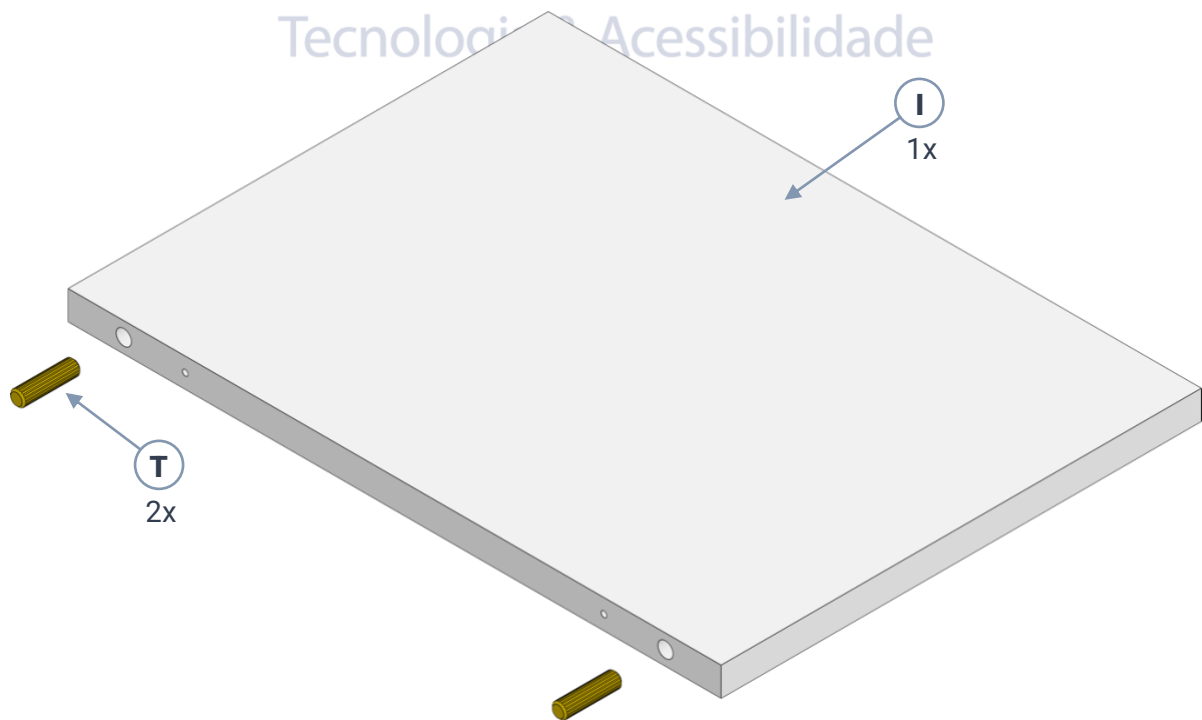
## Passo 6



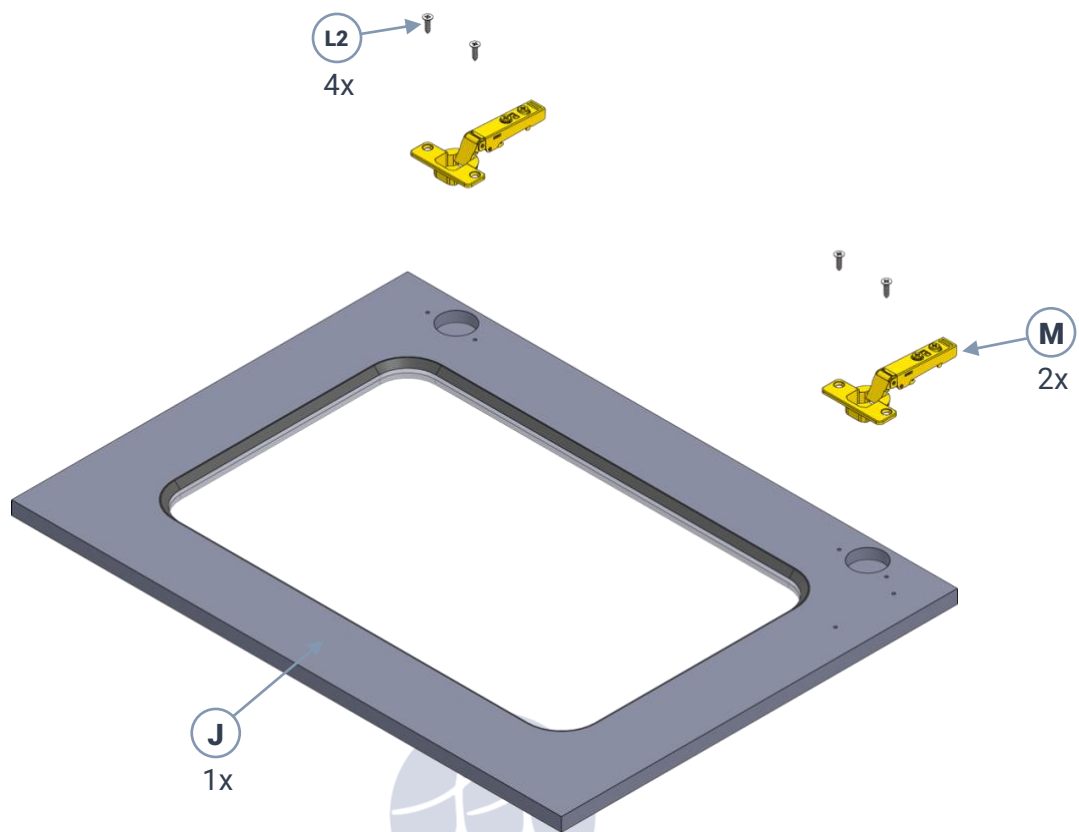
## Passo 7



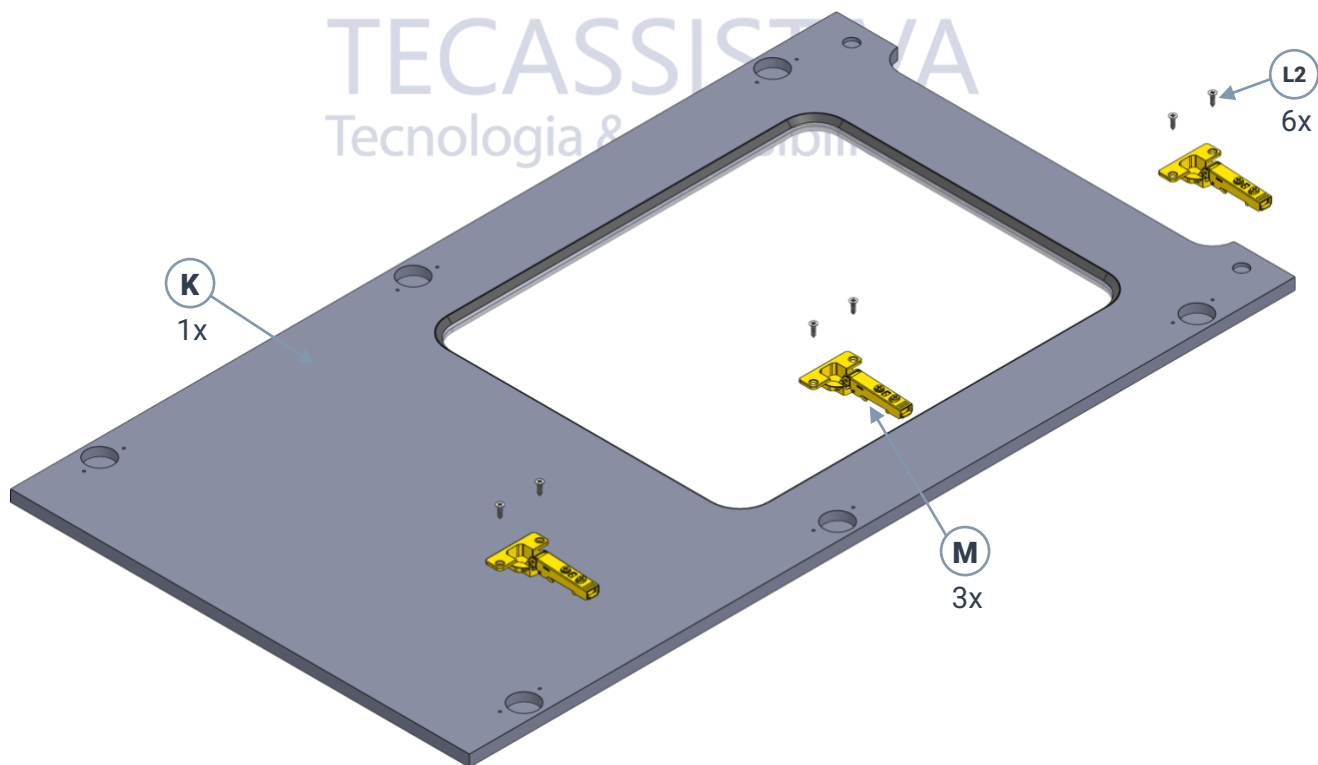
## Passo 8



## Passo 9

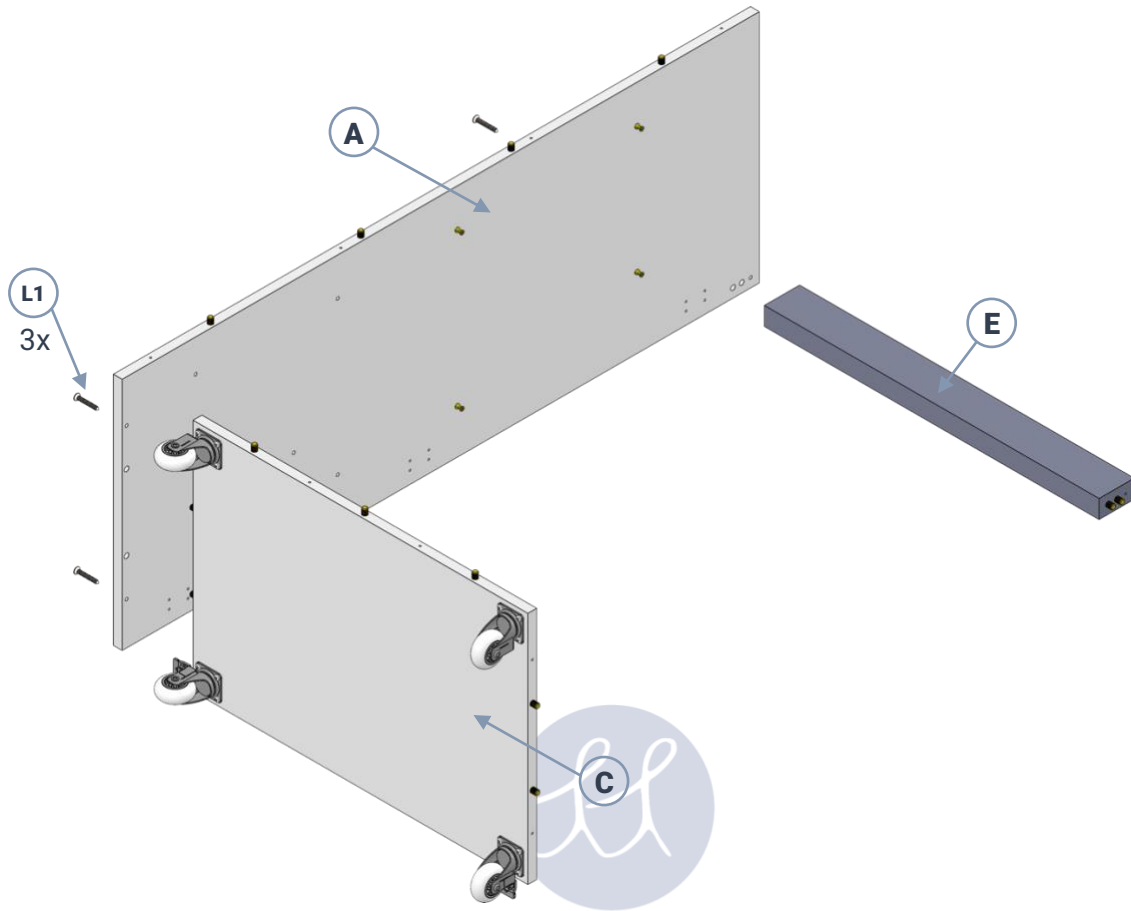


## Passo 10

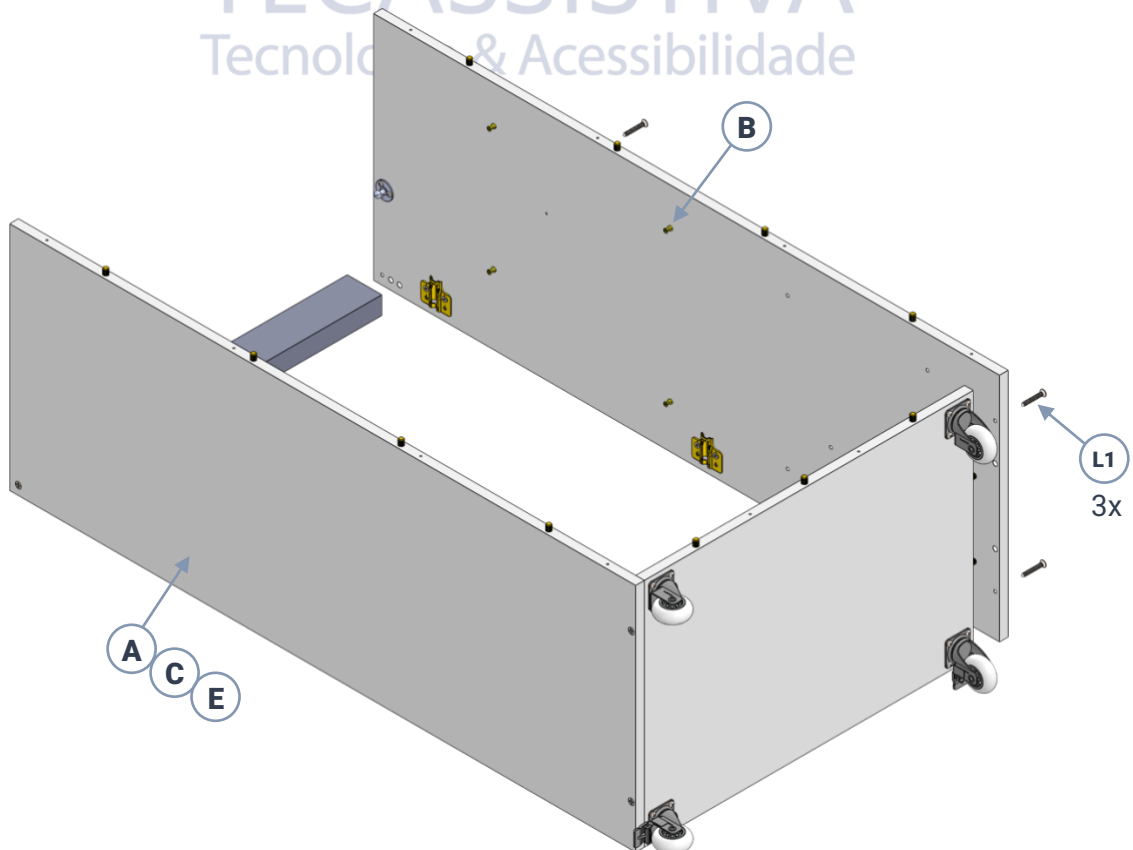




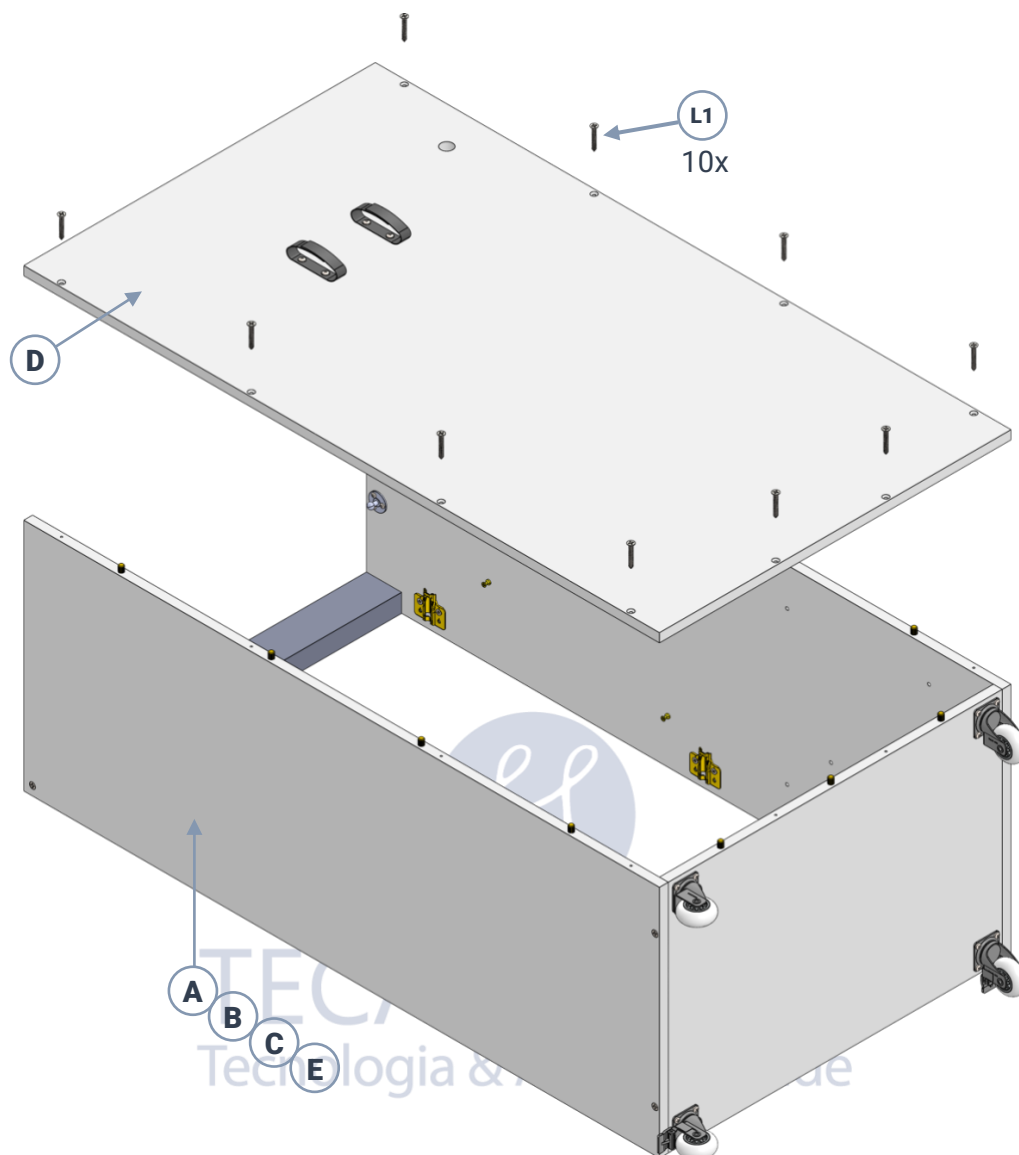
## Passo 11



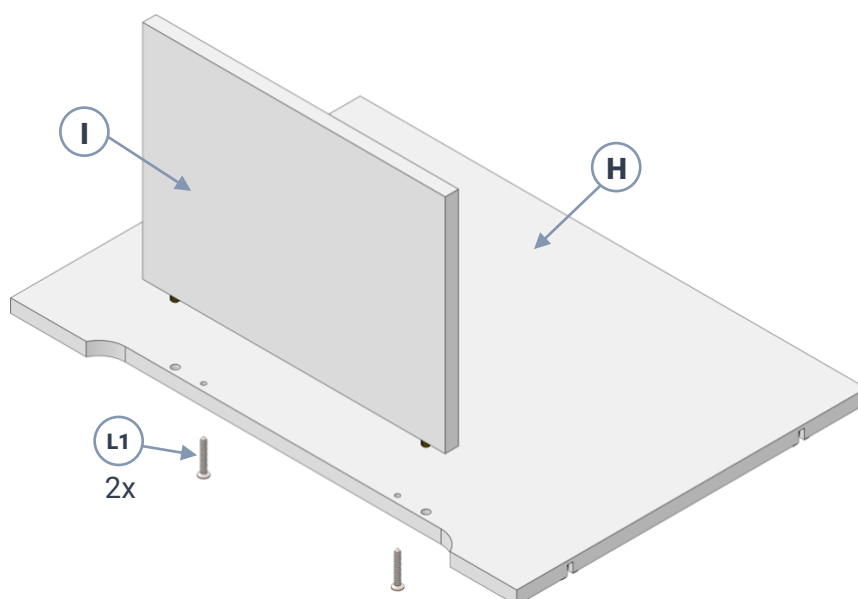
## Passo 12



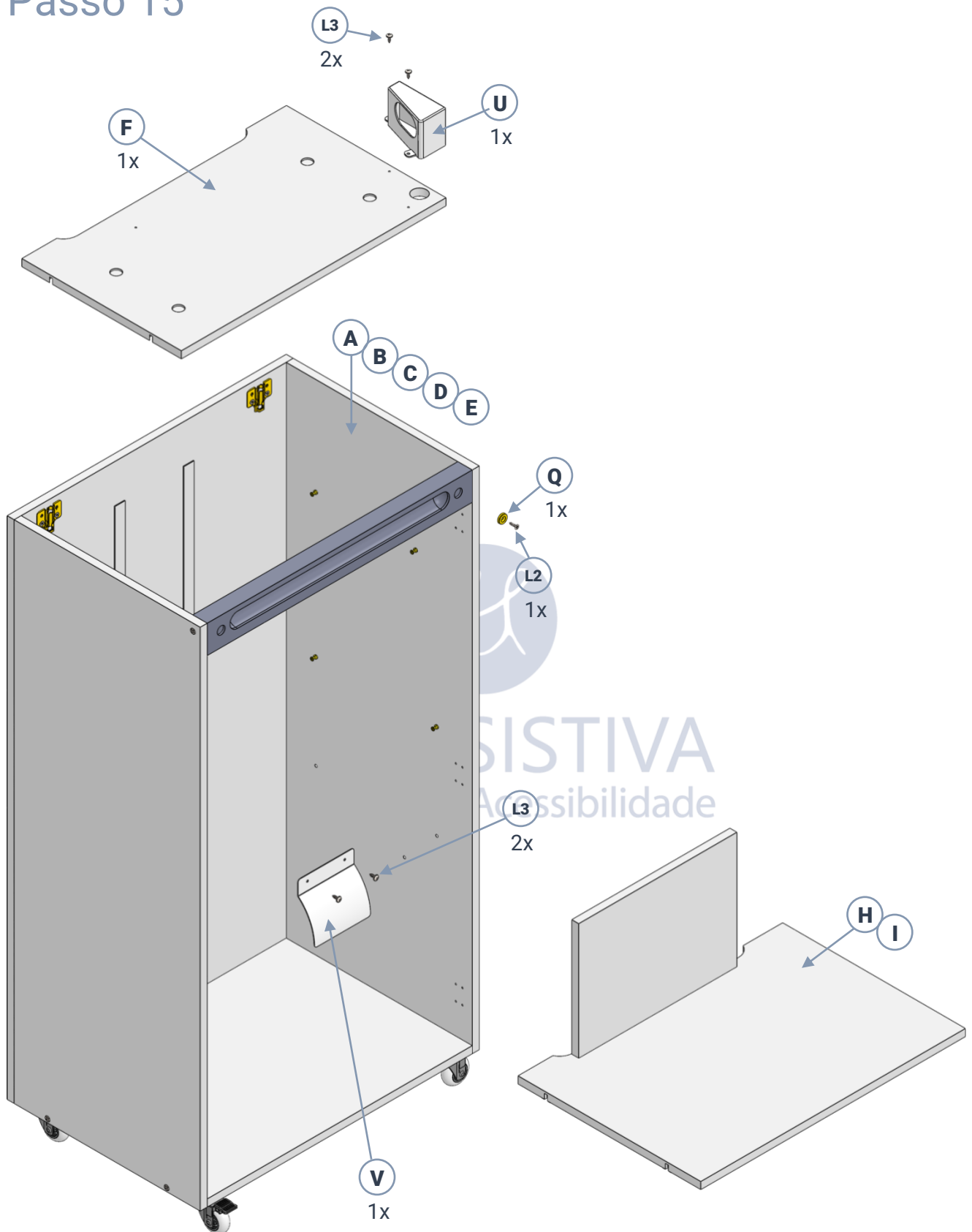
## Passo 13



## Passo 14



## Passo 15



# Passo 16

